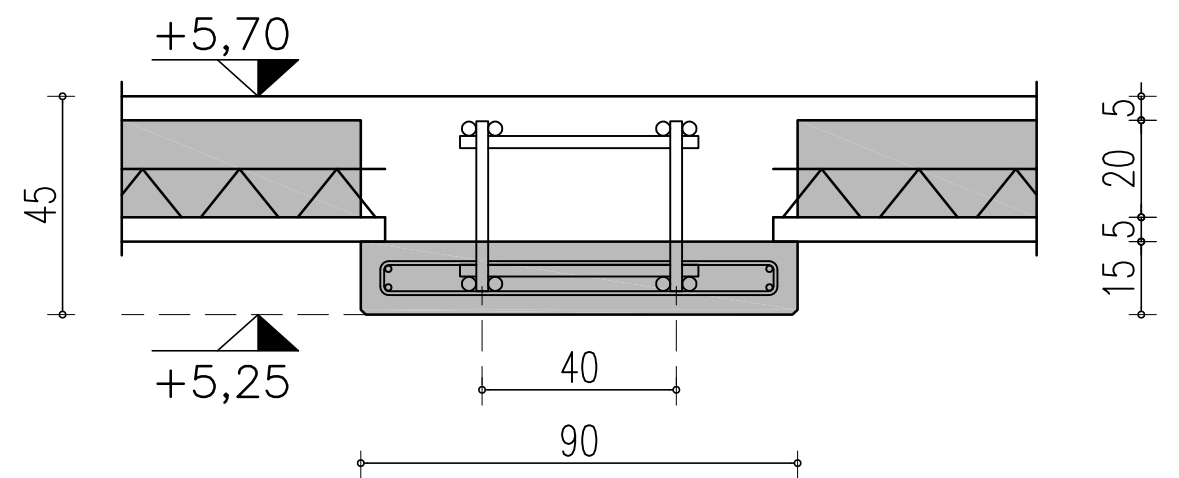


*Sezione d'appoggio Trave PREM b2 con solaio a lastre*



*Sezione di mezzeria Trave PREM b2 con solaio a lastre*